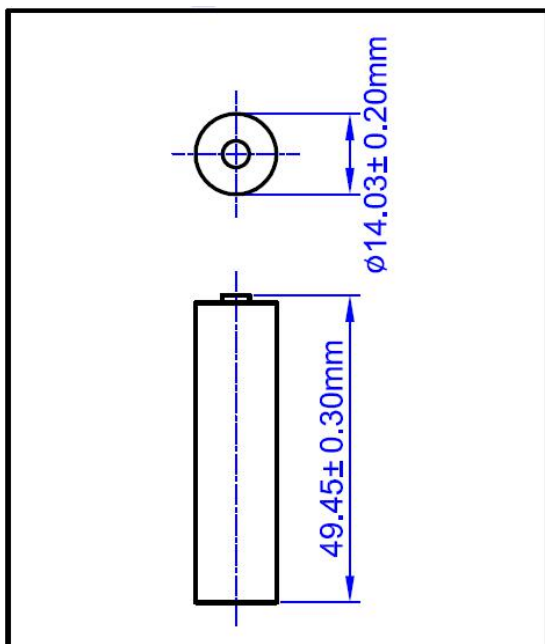


Huiderui

锂电池

CR14505 柱式锂电池

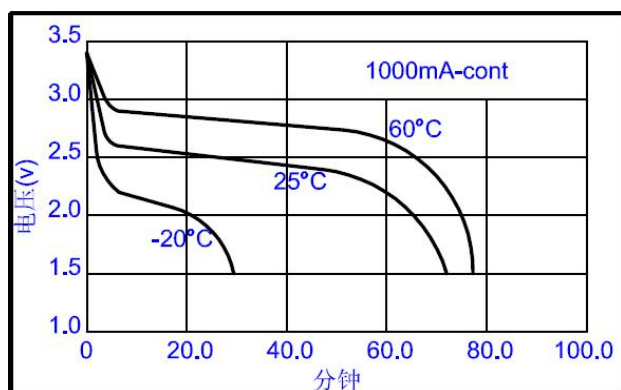
规格书



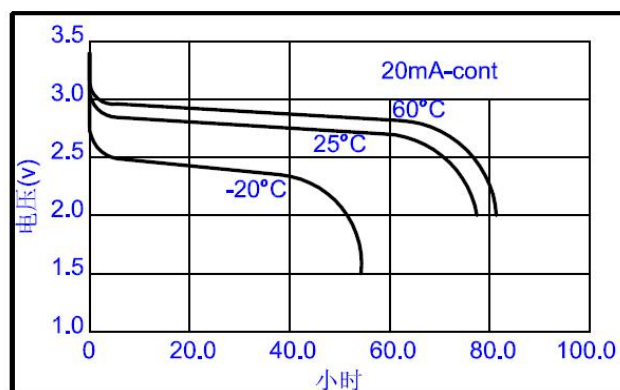
| | | |
|----------|------------|--------|
| 标称电压 | 3.0V | |
| 最大尺寸 | 直径 | 14.5mm |
| | 高度 | 50.5mm |
| 参考重量 | 17.0g | |
| 平均额定容量 | 1600mAh | |
| 标准放电电流 | 10mA | |
| 终止电压 | 2.0V | |
| 最大连续放电电流 | 1000mA | |
| 最大脉冲放电电流 | 3000mA | |
| 工作温度 | -40~+70*°C | |

恒流放电曲线

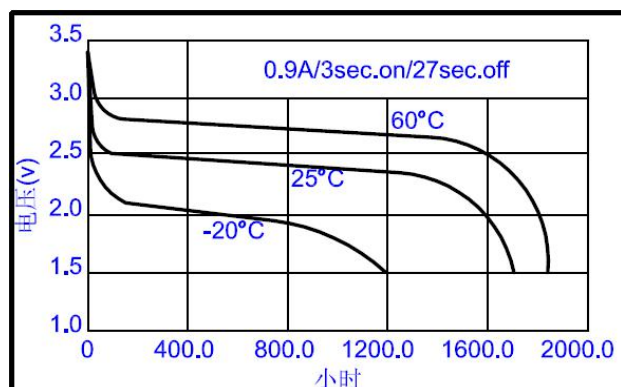
恒流放电曲线



脉冲电压曲线



恒流放电曲线



* 电池工作如超过-20°C~+60°C的范围, 请咨询惠德瑞锂电科技股份有限公司。

警告标识:

- 不要充电、拆卸、加热至 100°C 以上或焚烧。
- 不要混用电池。
- 不要让电池短路。

以上信息仅供参考, 不涉及对电池产品的保证和质保。电池设计和规格如有更改, 恕不另行通知。如需最新资料请联络惠德瑞锂电科技股份有限公司。

