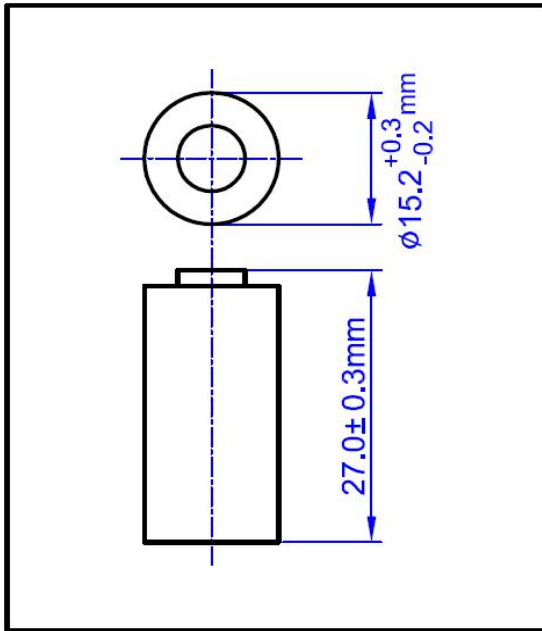


Huiderui

锂电池

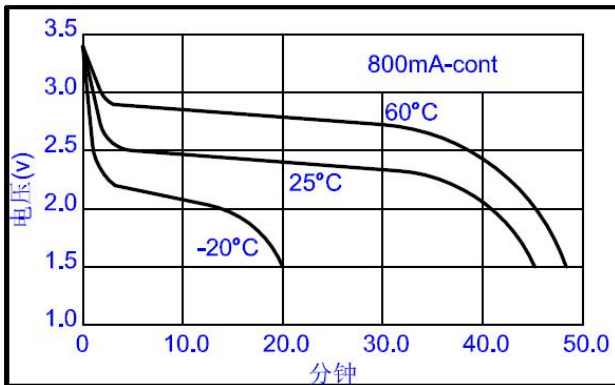
CR2 柱式锂电池

规格书

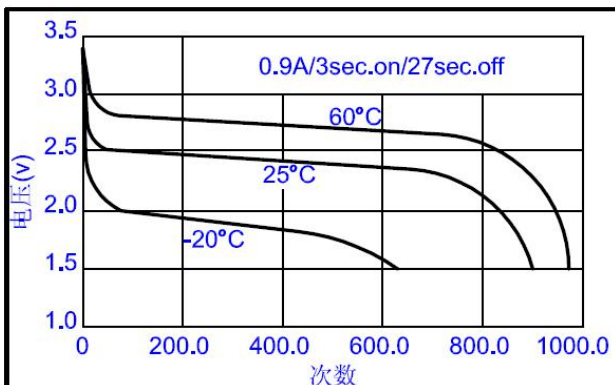


标称电压	3.0V	
最大尺寸	直径	15.5mm
	高度	27.3mm
参考重量	11.0g	
平均额定容量	850mAh	
标准放电电流	10mA	
终止电压	2.0V	
最大连续放电电流	800mA	
最大脉冲放电电流	1500mA	
工作温度	-40~+70°C	

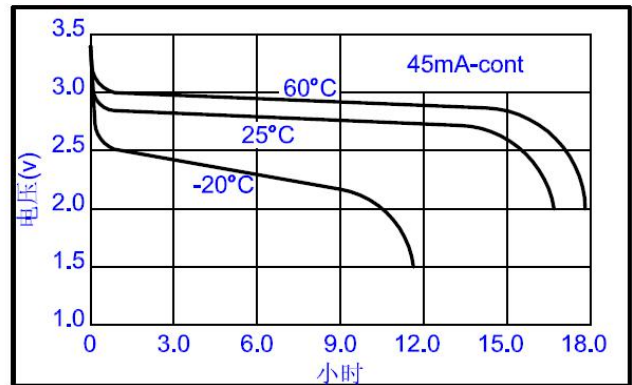
恒流放电曲线



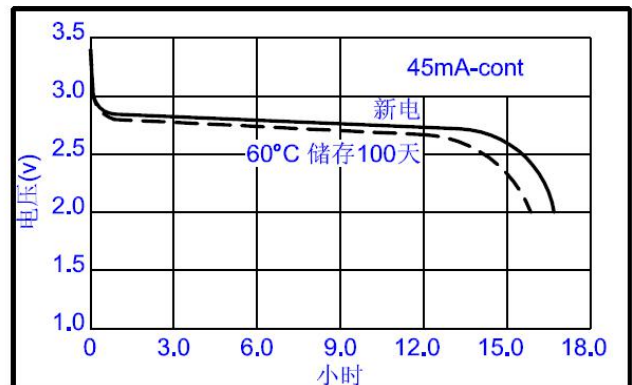
脉冲放电曲线



恒流放电曲线



恒流放电曲线



* 电池工作如超过-20°C~+60°C的范围，请咨询惠德瑞锂电科技股份有限公司。

警告标识：

- 不要充电、拆卸、加热至 100°C 以上或焚烧。
- 不要混用电池。
- 不要让电池短路。

以上信息仅供参考，不涉及对电池产品的保证和质保。电池设计和规格如有更改，恕不另行通知。如需最新资料请联络惠德瑞锂电科技股份有限公司。